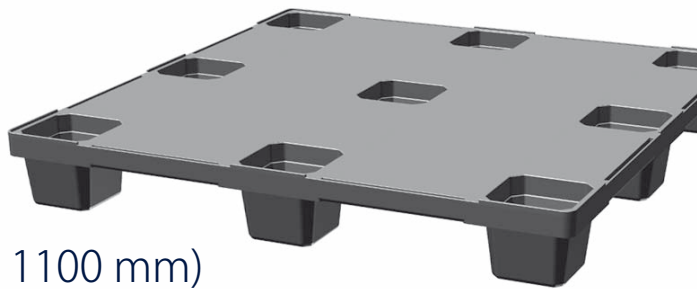


CPP 400c

1100 x 1100

積み重ね可能で板状表面デザインの
コンテナプラスチックパレット (1100 x 1100 mm)



技術データ

仕様 ¹⁾	1100 x 1100 x 140 mm
重量 ¹⁾	ポリプロピレン 12,5 kg ポリエチレン 11,5 kg
最大積載能力 ²⁾	
静荷重	4000 kg
動荷重	750 - 1500 kg
棚置き	—
カラー	ブラック PE バージン素材 = グレー
ボトム補強	9 脚
差し込み口	四方差し
滑り止め ⁴⁾	5 mm (標準)
ネスティング高さ	60 mm

¹⁾耐加重等の参考値は、ISO 8611テストと社内検査記録のデータで、室温20度で均等積みを行った場合の数値が表示されています。使用環境によってパレットの耐加重値は変動しますが、お客様のリクエストに応じて個別検証が可能です。²⁾パレットのサイズと重量は気温等により若干変動する場合があります。³⁾最低注量の規定があります。⁴⁾同等の積載力と製品重量のバージンPEパレットも可能です。-掲載されている情報は予告なく内容が変更されることがあります。

オプション

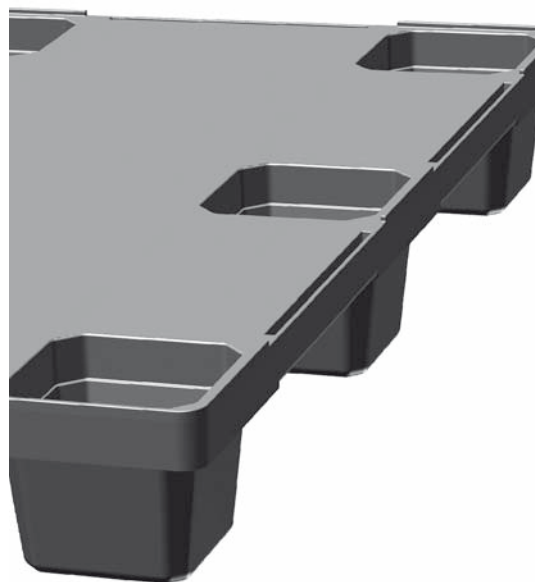
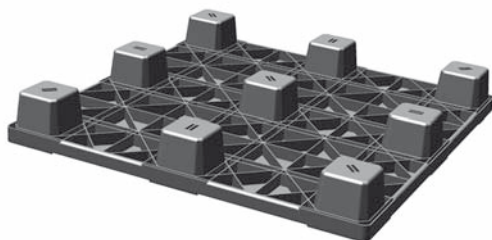
材質	特性	製品No
ポリプロピレン (リサイクル素材)	— 滑り止め ⁴⁾	34002021 34002020
ポリエチレン (リサイクル素材)	— 滑り止め ⁴⁾	34004021 34004020
ポリエチレン (バージン素材)	— 滑り止め ⁴⁾	34004023 34004022

パレット印刷³⁾
カラーの特別注文(未使用素材製品のみ)³⁾

表面一格子状 CPP 400
簡易装着“田”型底付-CPP406cをご覧ください

特徴

- > コスト競争力
- > 従来の軽量パレットの常識を超える積載能力
- > 輸送料の軽減が可能
15パレット積重ねで1m。輸送効率が大きく向上。
- > コンテナにパーフェクトにマッチする無駄のないデザイン
- > 抗バクテリア、カビや虫害のない材料特性
- > 燻蒸処理不要
- > 100%再生が可能な環境にやさしいリサイクルプラスチックパレット



表面に穴が開いていないので、パレット上のた荷物が隙間から落ちることなく、荷重のプレッシャーにバランスよく対応できます。



CABKA

CABKA GmbH

Anne-Frank-Strasse 1 | 07806 Weira | ドイツ

Tel. +49.36484.645-71 (-72, -73)

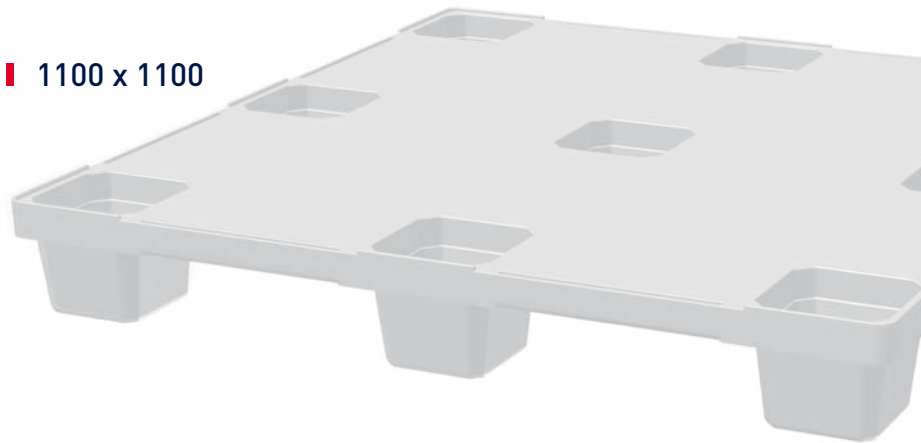
Fax +49.36484.645-28

Eメール sales-de@cabka.com

www.cabka.com

CPP 400c

1100 x 1100



CPPプラスチックパレット

輸出用パレット

弊社のSend & Forget™パレットは、輸送料の削減と共に、環境に優しい物流方法です。国際的にビジネスを展開する企業が増えている現在、プラスチックパレットは機能的に優れているだけでなく、環境にとっても良い存在でなければなりません。

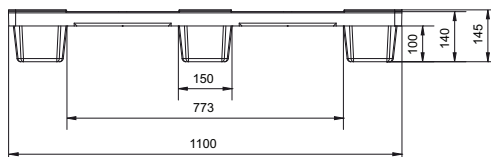
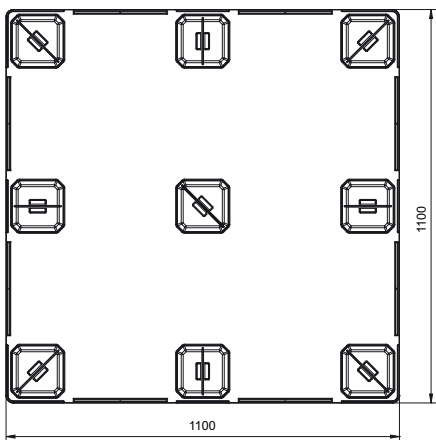
弊社の輸出用パレットは特殊な方法でリサイクルされたプラスチック原料で作られているため、軽量・低コスト化でお客様の物流コストダウンに貢献しています。

ロジスティックパレット

弊社のロジスティックパレットは丈夫なので、あらゆる場所や倉庫で長期使用が可

能です。物流コストの面からも、このように丈夫で長期間何回も使用できることが大切です。お客様のニーズにそって、リサイクルされた原料PEか、未使用原料で作ります。大抵の場合、このリサイクルされた原料で作ったパレットはコストが押さえられ、環境にとっても良いです。

技術情報



ミリ表示